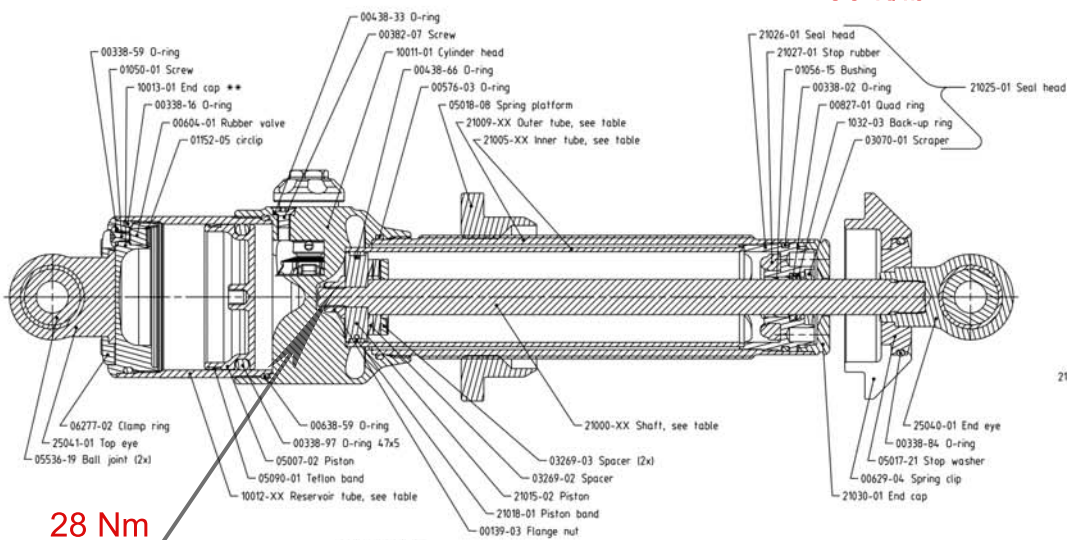
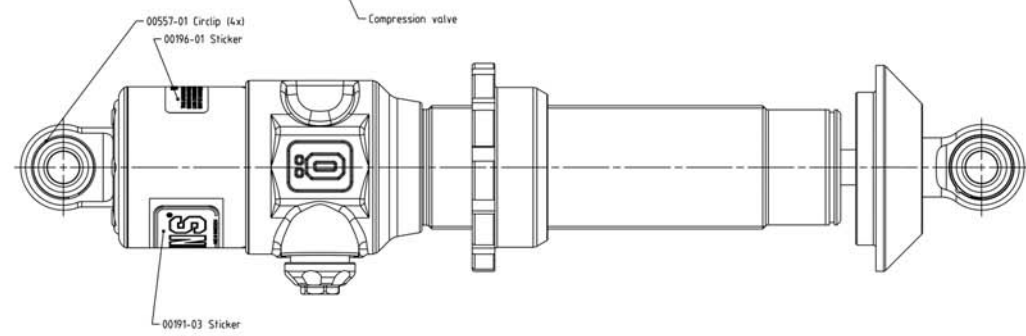
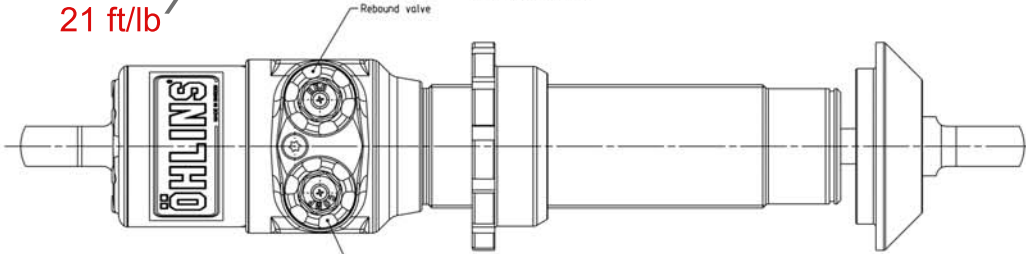


40 Nm
30 ft/lb



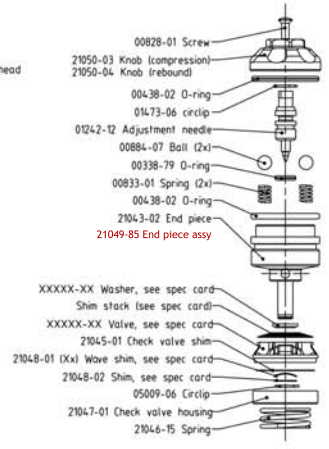
28 Nm
21 ft/lb



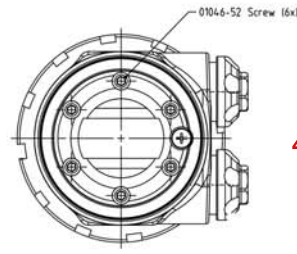
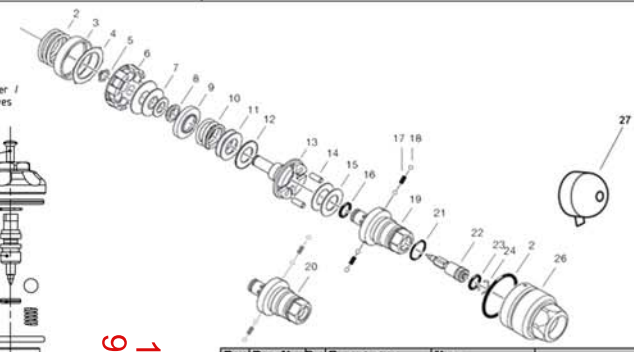
* Dämparen bottnar invändigt. Ett bumpgummi eller yttre distanser måste användas som förhindrar detta. /
The damper bottoms internally. A bump rubber or external spacers must be used to prevent this.

Dämpare / Damper	Total längd / Total length (L _o)	Slag / Stroke (S)	Behållare längd / Reservoir length (L _r)	Yttre rör längd / Body tube length (L _b)	Innerrör längd / Inner tube length (L _i)	Kolvstång längd / Shaft length (L _s)	Positioneringsverktyg för skjekolv / Positioning tool for divider piston
ILX A2060	513	148 *	10012-02 (62)	21009-21 (176)	21005-63 (158.5)	21000-22 (221.5)	01859-03
ILX A2170	533	168	10012-02 (62)	21009-25 (196)	21005-64 (178.5)	21000-22 (221.5)	01859-03

Kompressions- och returventiler /
Compression and rebound valves



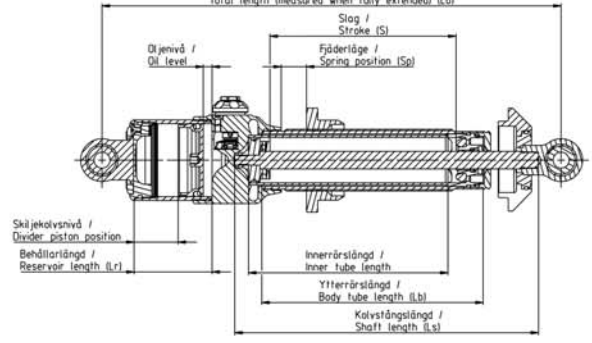
10 Nm
90 in/lb



5 Nm
45 in/lb

Pos	Part No	Pos	Description	Note
2	21046-15	1	Spring	
3	21047-01	1	Check valve housing	
4	21045-01	1	Check valve shim	
5	05009-06	1	Circlip	
6	21044-15	-	Valve	See spec card
6	06267-02	-	Valve	See spec card
7	01430-ss	-	Shims 6hø0.30	
7	01415-ss	-	Shims 6hø0.15	
7	01420-ss	-	Shims 6hø0.20	
7	01425-ss	-	Shims 6hø0.25	
7	01430-ss	-	Shims 6hø0.30	
8	06265-01	-	Clamp washer 6/8/2	See spec card
8	06265-02	-	Clamp washer 6/8/2	See spec card
8	06265-03	-	Clamp washer 6/8/2	See spec card
9	06252-01	1	Lower preload ring	
10	06258-01	1	Spring	
11	00610-18	-	Adjustment shims1	See spec card
11	01115-18	-	Adjustment shims1	See spec card
11	00520-18	-	Adjustment shims1	See spec card
11	00525-18	-	Adjustment shims1	See spec card
11	00530-18	-	Adjustment shims1	See spec card
12	06253-01	1	Upper preload	
13	06253-01	1	Valve holder	
14	06257-01	2	Pin	
15	00185-18	2	Shims	
16	00438-52	1	O-ring	
17	05945-02	2	Spring	
18	00884-02	4	Ball	
19	06256-02	1	Needle house	Silver (Rebound)
20	06256-01	1	Needle house	Gold (Compression)
21	00338-68	1	O-ring	
22	05854-03	1	Bleed valve	
23	00577-01	1	O-ring	
24	01473-01	1	Circlip	
25	00438-02	1	O-ring	
26	06255-01	1	End piece	10 Nm (7.4 lbs.ft)
27	05825-01	-	Rubber Cap	

Total längd inått vid fullt utdragen dämpare /
Total length measured when fully extended (L_o)



Outer Tube		Inner Tube	
PN	Length	PN	Length
21009-11	126	21005-61	108.5
21009-15	146	21005-62	128.5
21009-21	176	21005-63	158.5
21009-25	196	21005-64	178.5

ÖHLINS
TTX 36iL
Assembly drawing
ILX_XXXX

10-12-23 HS MD A1 1:1
1200

Ändring	Ändringens art/typ of change	HS	110124
A	Olja fogs bort. Not tillkom.	HS	110124
B	Ändring av typ av change	Sgn.	StartDate