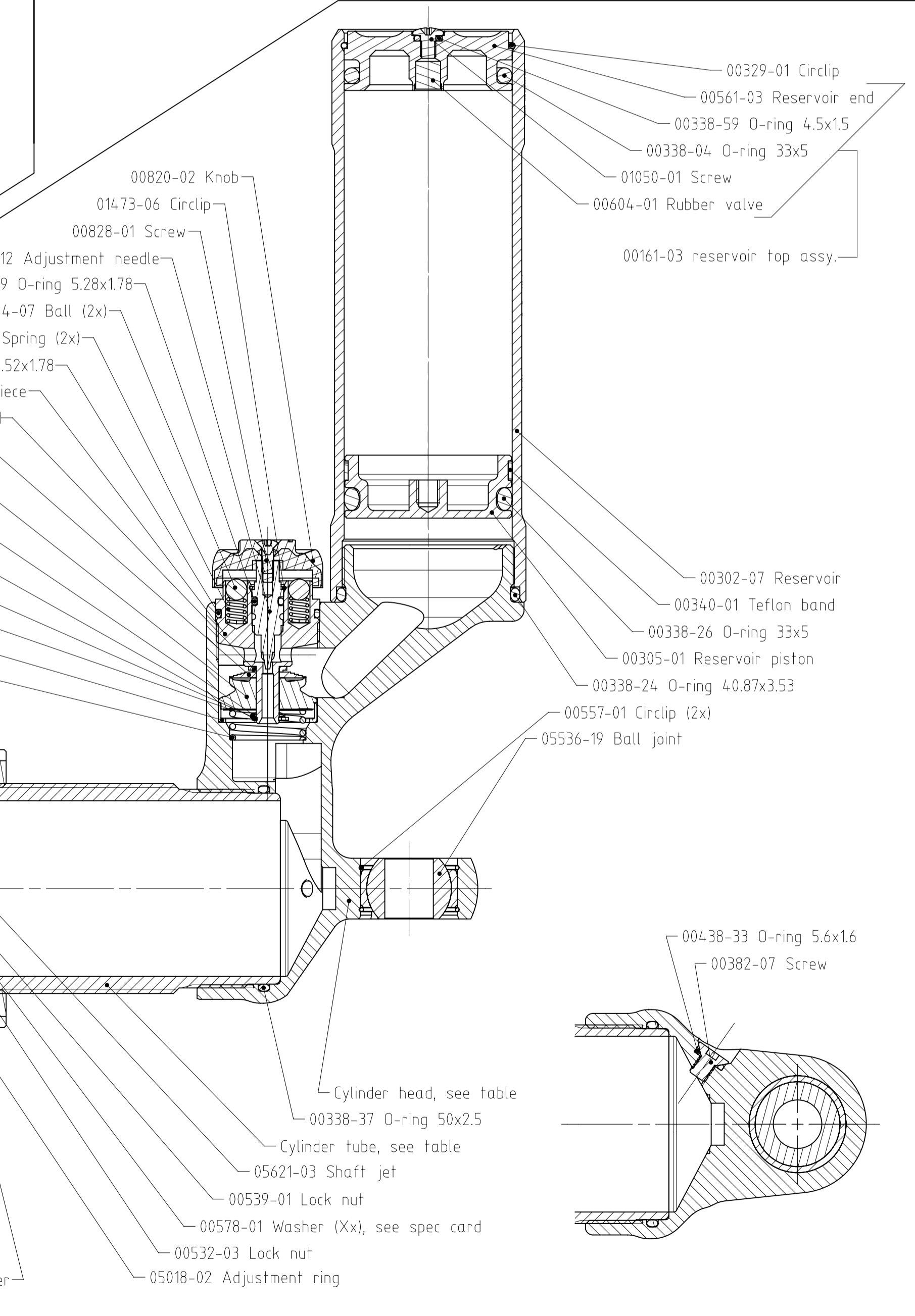
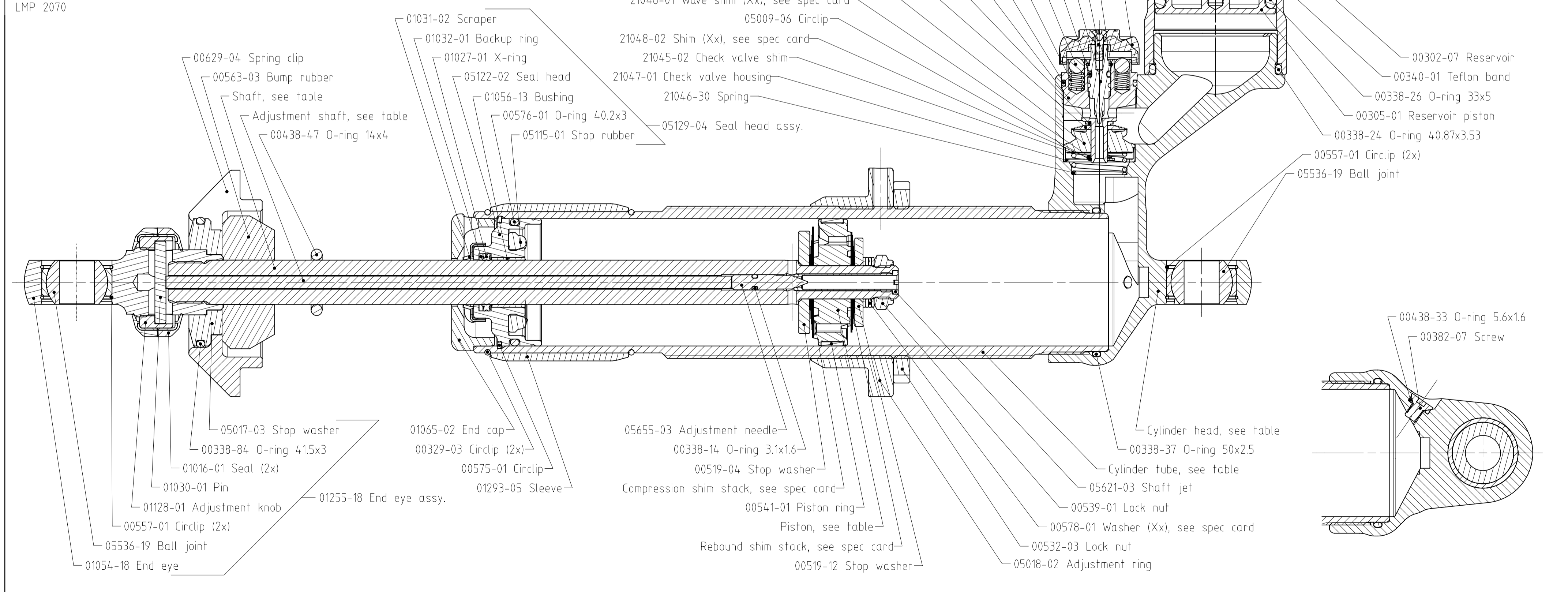


Se även 21049-06 för monteringsinfo för kompressionsventil. / Also see 21049-06 for assembly info on compression valve.

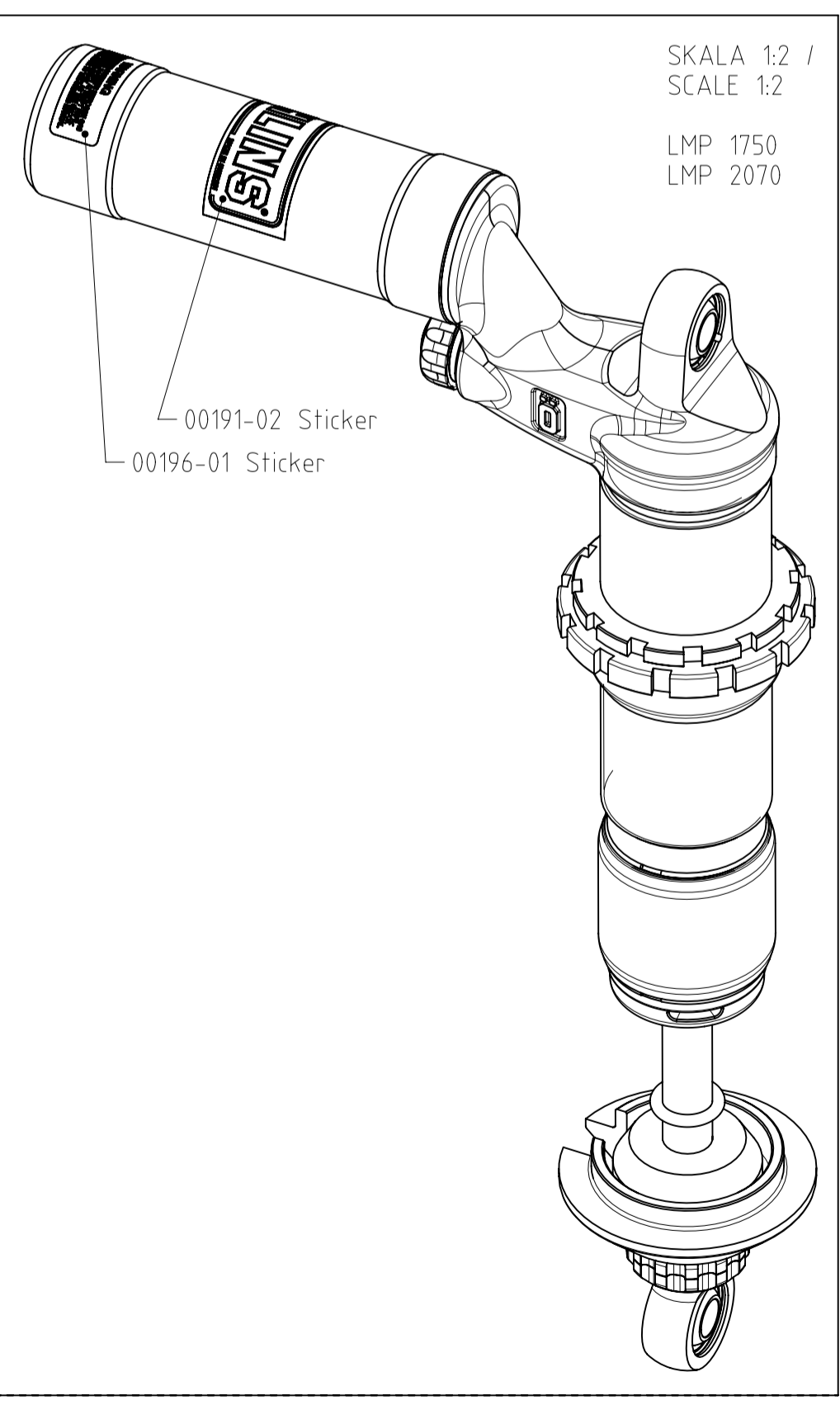
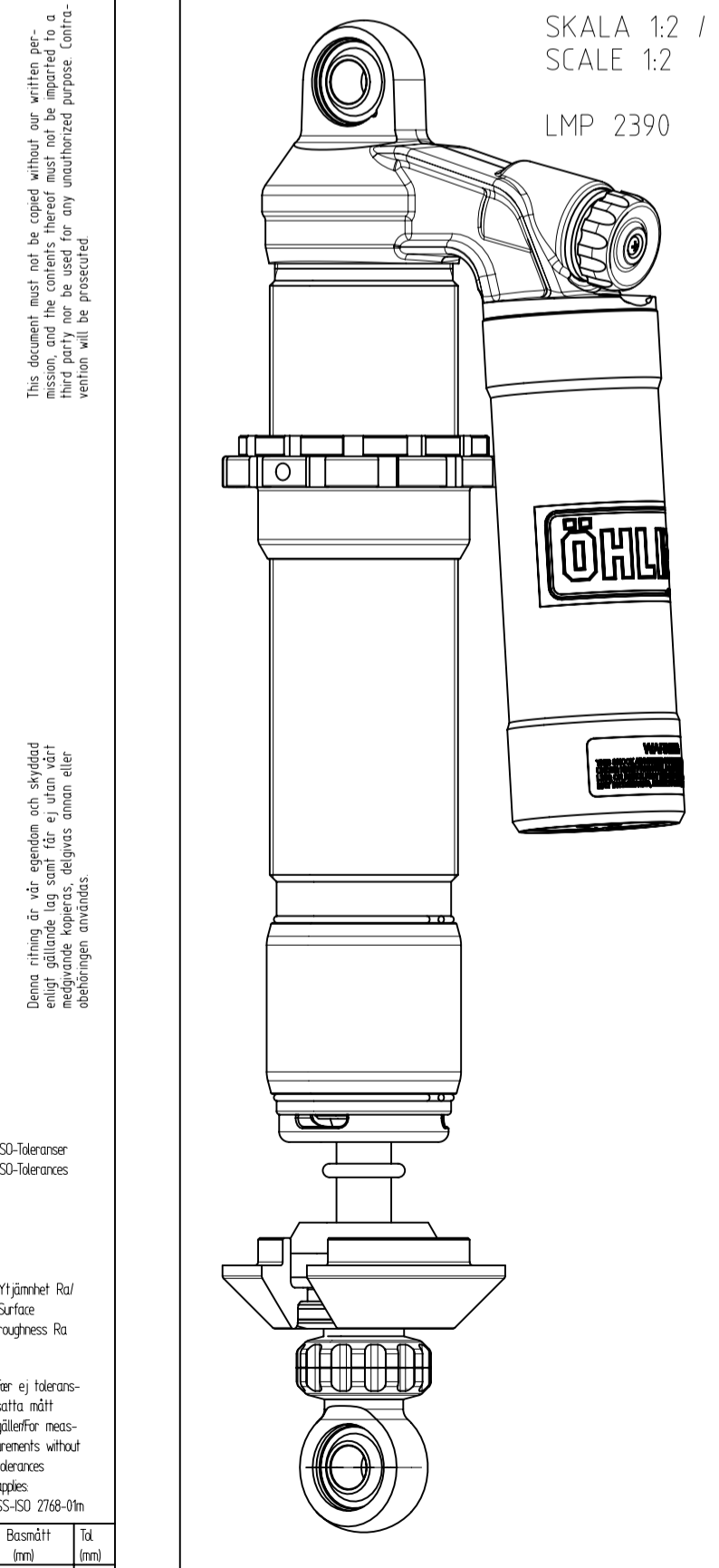


LMP 1750  
LMP 2070



Not visible: 01304-81 Oil  
Included: 00197-03 Sticker (2x)

Part no.	Total length A	Stroke	Compressed length A	Shaft (length)	Cylinder tube (length)	Adjustment shaft (length)	Cylinder head	Piston
LMP 1750	441	140	301	05500-13 (223)	05220-05 (206)	00566-80 (163.6)	10000-01	03166-01
LMP 2070	506	181	325	05500-03 (264)	05220-03 (229.5)	00566-70 (204.6)	10000-01	03166-01
LMP 2390	587	224	363	05500-17 (307)	05220-04 (270)	00566-92 (247.6)	00870-90	03166-01



Rev.	Ändringens art/Type of change	Sign.	Datum/Date	Äm/Rev. nr
A	60 Nm var 80 Nm, Loctite 603 var 270. Loctite 601 på anslagsbricka togs bort.		090224	8644

08-11-24		HS	MD	A1 1:1	1200
OHLINS		LMP		LMP XXXX A	